

Министерство науки и высшего образования РФ

ФГБОУ ВО Уральский государственный лесотехнический университет

Инженерно-технический институт

Кафедра транспорта и дорожного строительства

Рабочая программа дисциплины

включая фонд оценочных средств и методические указания
для самостоятельной работы обучающихся

**Б1.О.29 – ДОРОЖНОЕ МАТЕРИАЛОВЕДЕНИЕ И ТЕХНОЛОГИЯ
ДОРОЖНО-СТРОИТЕЛЬНЫХ МАТЕРИАЛОВ**

Направление подготовки 43.03.01 Сервис

Направленность (профиль) – "Сервис дорожно-строительных машин и
оборудования"

Квалификация – бакалавр


Количество зачётных единиц (часов) – 4 (144)

Разработчик: к.т.н., доцент  /М.В. Савсюк/

Рабочая программа утверждена на заседании кафедры транспорта и дорожного строительства
(протокол № 7 от «01» февраля 2023 года).

Зав. кафедрой  /С.А. Чудинов/

Рабочая программа рекомендована к использованию в учебном процессе методической комиссией инженерно-технического института
(протокол № 6 от «02» февраля 2023 года).

Председатель методической комиссии ИТИ  /А.А. Чижов/

Рабочая программа утверждена директором инженерно-технического института

Директор ИТИ  /Е.Е. Шишкина/

«03» февраля 2023 года

Оглавление

1. Общие положения **Ошибка! Закладка не определена.**
2. Перечень планируемых результатов обучения по дисциплине, . **Ошибка! Закладка не определена.**
соотнесенных с планируемыми результатами освоения образовательной программы
..... **Ошибка! Закладка не определена.**
3. Место дисциплины в структуре образовательной программы... **Ошибка! Закладка не определена.**
4. Объем дисциплины в зачетных единицах с указанием количества академических часов, выделенных на контактную работу обучающихся с преподавателем (по видам учебных занятий) и на самостоятельную работу обучающихся **Ошибка! Закладка не определена.**
5. Содержание дисциплины, структурированное по темам (разделам) с указанием отведенного на них количества академических часов **Ошибка! Закладка не определена.**
 - 5.1. Трудоемкость разделов дисциплины **Ошибка! Закладка не определена.**
 - 5.2 Содержание занятий лекционного типа..... **Ошибка! Закладка не определена.**
 - 5.3 Темы и формы занятий семинарского типа..... **Ошибка! Закладка не определена.**
 - 5.4 Темы и формы лабораторных занятий **Ошибка! Закладка не определена.**
 - 5.5 Детализация самостоятельной работы **Ошибка! Закладка не определена.**
6. Перечень учебно-методического обеспечения по дисциплине.. **Ошибка! Закладка не определена.**
7. Фонд оценочных средств для проведения промежуточной аттестации обучающихся по дисциплине **Ошибка! Закладка не определена.**
 - 7.1. Перечень компетенций с указанием этапов их формирования в процессе освоения образовательной программы..... **Ошибка! Закладка не определена.**
 - 7.2. Описание показателей и критериев оценивания компетенций на различных этапах их формирования, описание шкал оценивания **Ошибка! Закладка не определена.**
 - 7.3. Типовые контрольные задания или иные материалы, необходимые для оценки знаний, умений, навыков и (или) опыта деятельности, характеризующих этапы формирования компетенций в процессе освоения образовательной программы **Ошибка! Закладка не определена.**
- 1.4. Соответствие балльной шкалы оценок и уровней сформированных компетенций **Ошибка! Закладка не определена.**
8. Методические указания для самостоятельной работы обучающихся **Ошибка! Закладка не определена.**
9. Перечень информационных технологий, используемых **Ошибка! Закладка не определена.**
при осуществлении образовательного процесса по дисциплине ... **Ошибка! Закладка не определена.**
10. Описание материально-технической базы, необходимой для осуществления образовательного процесса по дисциплине..... **Ошибка! Закладка не определена.**

1. Общие положения

Дисциплина «Дорожное материаловедение и технология дорожно-строительных материалов» относится к блоку Б1 учебного плана, входящего в состав образовательной программы высшего образования 43.03.01 Сервис (профиль – Сервис дорожно-строительных машин и оборудования).

Нормативно-методической базой для разработки рабочей программы учебной дисциплины «Дорожное материаловедение и технология дорожно-строительных материалов» являются:

– Федеральный закон «Об образовании в Российской Федерации», утвержденный приказом Минобрнауки РФ № 273-ФЗ от 29.12.2012;

– Приказ Минобрнауки России № 301 от 05.04.2017 г. «Об утверждении порядка организации и осуществления образовательной деятельности по образовательным программам высшего образования - программам бакалавриата, программам специалитета, программам магистратуры»;

– Приказ Минтруда России № 264н от 30.05.2016г. «Об утверждении профессионального стандарта 10.004 «Специалист в области оценки качества и экспертизы для градостроительной деятельности»;

– Приказ Минтруда России № 841н от 25.12.2018г. «Об утверждении профессионального стандарта 10.002 «Специалист в области инженерно-геодезических изысканий»;

– Приказ Минтруда России № 1167н от 28.12.2015г. «Об утверждении профессионального стандарта 10.003 «Специалист в области инженерно-технического проектирования для градостроительной деятельности»;

– Приказ Минтруда России № 504н от 18.07.2019 г. «Об утверждении профессионального стандарта 16.033 «Специалист в области планово-экономического обеспечения строительного производства»;

– Приказ Минтруда России № 943н от 27.11.2014 г. «Об утверждении профессионального стандарта 16.032 «Специалист в области производственно-технического и технологического обеспечения строительного производства»;

– Приказ Минтруда России № 599н от 09.09.2020 г. «Об утверждении профессионального стандарта 10.005 «Специалист по благоустройству и озеленению территорий и объектов»;

– Приказ Минтруда России № 516н от 26.06.2017 г. «Об утверждении профессионального стандарта 16.025 «Организатор строительного производства», утвержденного приказом Минтруда России;

– Федеральный государственный образовательный стандарт высшего образования (ФГОС ВО) по направлению подготовки 43.03.01 Сервис (уровень бакалавриат), утвержденный приказом Министерства образования и науки РФ № 481 от 31.05.2017;

– Учебные планы образовательной программы высшего образования направления 43.03.01 Сервис (профиль – Сервис дорожно-строительных машин и оборудования),

подготовки бакалавров по очной и очно-заочной формам обучения, одобренные Ученым советом УГЛТУ (протокол № 3 от 16.03.2023)

Обучение по образовательной программе 43.03.01 Сервис (профиль – Сервис дорожно-строительных машин и оборудования) осуществляется на русском языке.

2. Перечень планируемых результатов обучения по дисциплине, соотнесенных с планируемыми результатами освоения образовательной программы

Планируемыми результатами обучения по дисциплине являются знания, умения, владения и/или опыт деятельности, характеризующие этапы/уровни формирования компетенций и обеспечивающие достижение планируемых результатов освоения образовательной программы в целом.

Цель дисциплины – формирование теоретических знаний и практических навыков использования основ дорожного материаловедения; общих, научно-теоретических основ формирования структуры и свойств дорожных материалов и подготовка квалифицированных специалистов, способных осуществлять дорожную деятельность в интересах пользователей автомобильными дорогами в строительстве автомобильных дорог.

Задачами дисциплины является обеспечение в соответствии с требованиями ФГОС ВПО изучения студентами:

1) теоретических основ, относящихся к совокупности всех дорожно-строительных материалов и изделий, основные закономерности изменения их качественных характеристик под влиянием различных факторов;

2) разновидностей дорожно-строительных материалов, с отражением влияния общих закономерностей на специфические особенности каждого материала;

3) широкой номенклатуры традиционных и современных дорожно-строительных материалов, практического обращения с приборами по испытанию строительных материалов, анализа и оформления заключения по качеству дорожно-строительных материалов.

Процесс изучения дисциплины направлен на формирование профессиональной компетенции ПК-1 – Способен проводить работы по изысканиям, обследованию технического состояния и испытаниям конструкций и материалов автомобильных дорог.

В результате изучения дисциплины студент должен:

знать: об основных свойствах ДСМ, о системе обеспечения качества продукции, о международных, межгосударственных системах стандартизации, мерах по обеспечению экологической безопасности и охране окружающей среды; классификацию, состав, свойства и область применения дорожно-строительных материалов, состав и способы приготовления асфальтобетона, методы и средства контроля качества ДСМ;

уметь: выполнять работы по обследованию технического состояния и испытаниям материалов и конструкций автомобильных дорог и транспортных сооружений;

работать с нормативными документами, ГОСТами, справочными материалами и литературой;

делать заключение о соответствии материалов требованиям стандарта; как оценить роль, значение и степень влияния каждого строительного материала, насколько правильно были выбраны и применены материалы для отдельных частей сооружений;

владеть навыками: написания курсовых работ на основе самостоятельной подборки и обработки материала с возможностью публикации результатов в открытой печати; правильного оформления текстовых материалов; составления разделов строительных предприятий и организаций, пользования современной методиками проектирования составов асфальтобетонов; владения рациональными приемами поиска и использования научно - технической литературы, в том числе в Internet;

иметь представление: о развитии строительных материалов как науки; о специфических особенностях различных конкретных дорожно-строительных материалах; о возможностях обеспечивать качество материалов на заданном уровне, прогнозировать надежность и долговечность дорожно-строительных материалов в конструкциях; разрабатывать новые материалы с помощью общего метода, оптимизировать технологию производства различных дорожных материалов со снижением их стоимости, о международных, межгосударственных системах стандартизации, мерах по обеспечению экологической безопасности и охране окружающей среды.

3. Место дисциплины в структуре образовательной программы

Данная учебная дисциплина относится к обязательной части, что означает формирование в процессе обучения у обучающихся основных профессиональных знаний и компетенций в рамках выбранного профиля.

Освоение данной дисциплины является необходимой основой для последующего изучения дисциплин ОПОП и сдаче государственного экзамен

Обеспечивающие	Сопутствующие	Обеспечиваемые
Технология заполнителей бетонов Учебная практика (изыскательская практика)	Инженерные сооружения в транспортном строительстве	Подготовка к процедуре защиты и защита выпускной квалификационной работы

Указанные связи дисциплины дают обучающемуся системное представление о комплексе изучаемых дисциплин в соответствии с ФГОС ВО, что обеспечивает требуемый теоретический уровень и практическую направленность в системе обучения и будущей деятельности выпускника.

4. Объем дисциплины в зачетных единицах с указанием количества академических часов, выделенных на контактную работу обучающихся с преподавателем (по видам учебных занятий) и на самостоятельную работу обучающихся

Общая трудоемкость дисциплины

ид учебной работы	Всего академических часов	
	очная форма	Очно-заочная форма
Контактная работа с преподавателем*:	52,35	18,35
лекции (Л)	18	6

ид учебной работы	Всего академических часов	
	очная форма	Очно-заочная форма
практические занятия (ПЗ)	16	4
лабораторные работы (ЛР)	18	8
иные виды контактной работы	0,35	0,35
Самостоятельная работа обучающихся:	127,65	161,65
изучение теоретического курса	41	46
подготовка к текущему контролю	40	41
курсовая работа (курсовой проект)	36	36
контрольная работа	-	-
подготовка к промежуточной аттестации	10,65	38,65
Вид промежуточной аттестации:	Экзамен	Экзамен
Общая трудоемкость, з.е./ часы	5/180	5/180

*Контактная работа обучающихся с преподавателем, в том числе с применением дистанционных образовательных технологий, включает занятия лекционного типа, и (или) занятия семинарского типа, лабораторные занятия, и (или) групповые консультации, и (или) индивидуальную работу обучающегося с преподавателем, а также аттестационные испытания промежуточной аттестации. Контактная работа может включать иные виды учебной деятельности, предусматривающие групповую и индивидуальную работу обучающихся с преподавателем. Часы контактной работы определяются Положением об организации и проведении контактной работы при реализации образовательных программ высшего образования, утвержденным Ученым советом УГЛТУ от 25 февраля 2020 года.

5. Содержание дисциплины, структурированное по темам (разделам) с указанием отведенного на них количества академических часов

5.1. Трудоемкость разделов дисциплин

очная форма обучения

№ п/п	Наименование раздела дисциплины	Л	ПЗ	ЛР	Всего контактной работы	Самостоятельная работа
1	Классификация органических вяжущих веществ. Составы.	2	-	-	2	10
2	Дорожные нефтяные битумы (вязкие)	2	4	4	10	12
3	Дорожные нефтяные Битумы (жидкие).. Эмульсии дорожные.	2	-		2	14
4	Асфальтобетон, классификация, требования к материалам.	2	4	4	10	16
5	Технология получения АБС. Технологические факторы процесса	2	-	2	4	8
6	Физико-механические свойства АБ. Контроль качества.	2	4	4	10	12
7	Проектирование АБ методом предельных кривых смесей, пример расчет	2	-	-	2	5

№ п/п	Наименование раздела дисциплины	Л	ПЗ	ЛР	Всего контактной работы	Самостоятельная работа
8	Различные виды асфальтобетона: ЦМА, литой.	2	4	4	10	2
9	Полимерно-битумные вяжущие Полимерасфальтобетон.	2	-		2	2
Итого по разделам:		18	16	18	52,53	127,65
Промежуточная аттестация		х	х	х	0,53	10,65
Курсовая работа (курсовой проект)		х	х	х	х	36
Всего		180				

Очно-заочная форма обучения

№ п/п	Наименование раздела дисциплины	Л	ПЗ	ЛР	Всего контактной работы	Самостоятельная работа
1	Классификация органических вяжущих веществ. Составы.					10
2	Дорожные нефтяные битумы (вязкие)	2	-	2	4	12
3	Дорожные нефтяные Битумы (жидкие). Полимерно-битумные вяжущие. Эмульсии дорожные.	-	-	-		16
4	Асфальтобетон, классификация, требования к материалам.	2	2	2	6	10
5	Технология получения АБС. Технологические факторы процесса	-	-			10
6	Физико-механические свойства АБ. Контроль качества.	-	-	2	2	5
7	Проектирование АБ методом предельных кривых смесей, пример расчет	-	2	-	2	10
8	Различные виды АБ: ЦМА, литой.	2	-	-	2	10
9	ПБасфальтобетон	-	-	-	2	4
Итого по разделам:		6	4	8	18	87
Промежуточная аттестация		х	х	х	0,35	38,65
Курсовая работа (курсовой проект)		х	х	х	х	36

№ п/п	Наименование раздела дисциплины	Л	ПЗ	ЛР	Всего контактной работы	Самостоятельная работа
Всего		180				

5.2 Содержание занятий лекционного типа

Тема 1. Органические вяжущие вещества. Классификация, составы, вязкие битумы, жидкие битумы, полимерно-битумные вяжущие, дорожные эмульсии.

1.1. Классификация органических вяжущих: природные, искусственные. Сырьевые материалы: нефть, каменноугольная смола, сланцы, битуминозные породы. Строение ОВВ. Составы: элементный, групповой.

1.2. Битумы нефтяные дорожные вязкие. Виды битумов: остаточные, окисленные, компаундированные, крекинг-битумы. Получение. Основные свойства: марка, пенетрация, температура размягчения, температура хрупкости, дуктильность, интервал пластичности. Особенности старения битумов.

1.3. Битумы нефтяные дорожные жидкие. Получение. Классы, марки жидких битумов. Основные свойства. Особенности использования.

1.4. Эмульсии битумные дорожные ГОСТ Р 52128. Получение, свойства, применение. Полимерно-битумные вяжущие ГОСТ Р 52056 на основе полимера стирол-бутадиен-стирола. Получение, свойства, применение.

Тема 2. Асфальтобетоны. Исходные материалы, классификация, технология получения АБС, физико-механические свойства, проектирование состава, другие виды АБ.

2.1. Асфальтобетоны каркасные, бескаркасные Классификация: по виду заполнителя, по крупности заполнителя, по виду вяжущего и температурам получения и укладки асфальтобетонной смеси, по количеству и виду заполнителей, по остаточной пористости, по маркам, по эффективной активности естественных радионуклидов, по однородности материала. Требования к материалам: щебень, песок, минеральный порошок

2.2. Технология получения АБС: подготовка минеральных компонентов – транспортировка и складирование щебня, песка. Доставка и хранение минерального порошка. Транспортировка и подготовка битума, обезвоживание, температуры нагрева. Технологические факторы процесса: температура подогрева минеральных компонентов, разделение на фракции. Дозирование. Перемешивание исходных компонентов - сухое и мокрое. Выгрузка готовой асфальтобетонной смеси в автосамосвал, особенности погрузки. Хранение в бункере-накопителе.

2.3. Физико-механические свойства АБ. Контроль качества. Главные физико-механические свойства асфальтобетона: плотность, водонасыщение, набухание, прочность, водостойкость, деформативность и долговечность.

2.4. Проектирование АБ–это комплексный процесс, позволяющий правильно назначить его состав с учетом работы под воздействием транспортных средств и окружающей среды. Проектирование АБ включает: анализ условий работы проектируемого АБ в конструкции; выбор исходных материалов с учетом их стоимости и дефицитности; расчет состава АБ, который включает расчет состава минеральной части (Щ, П, МП), расчет оптимального содержания битума, приготовление и испытание контрольной смеси; корректировку состава.

2.5. Различные виды асфальтобетона: ЩМА, литой, полимерасфальтобетон, холодный асфальтобетон и др.

Тема 3. ЩМА объединяет достоинства как традиционного асфальтобетона, так и литого асфальтобетона и по структурному типу занимает промежуточное положение между ними. В таких смесях основную нагрузку несет жесткий каркас из щебня, пустоты которого заполнены асфальтовой мастикой. В отличие от асфальтобетона структура ЩМА содержит свободный битум, который обеспечивает материалу повышенную устойчивость к старению.

Основное отличие **литой асфальтобетонной смеси** состоит в повышенном содержании битума (до 12 %) и минерального порошка (до 25 %). Благодаря этому смесь имеет повышенную технологическую подвижность и не требует уплотнения.

Одним из путей снижения энергозатрат в дорожном строительстве является применение **холодных асфальтобетонов**. Холодные асфальтобетоны можно готовить на одной базе, а применять по всей территории региона. Классический холодный асфальтобетон является разновидностью горячего, но укладывается в холодном виде (при температуре не ниже 5 °С).

Тема 4. Материалы и изделия на основе полимеров. Классификация полимеров и пластмасс. Термопластичные и термореактивные полимеры Разметка для дорожного покрытия ГОСТ 54809. Виды разметочного материала, нанесение разметки. Геотекстильные материалы ОДМ 218.5.005. Классификация, термины, определения геосинтетических материалов применительно к дорожному хозяйству.

5.3 Темы и формы лабораторных занятий

Учебным планом по дисциплине предусмотрены практические и лабораторные занятия.

№	Наименование раздела дисциплины (модуля)	Форма проведения занятия	Трудоемкость, час	
			очная	Очно-заочная
1	Органические вяжущие вещества.	Подготовка к текущему контролю (опросу). Изучение теоретического материала	8	-
2	Жидкие битумы. Приготовление жидкого битума; определение его условий вязкости.	Подготовка к текущему контролю (опросу). Изучение теоретического материала	8	-
3	Проектирование минеральной части асфальтобетона. Установление структурного типа АБ.	Подготовка к текущему контролю (опросу). Изучение теоретического материала	8	2
4	Курсовая работа	Выполнение курсовой работы	10	2
5	Изготовление стандартных образцов асфальтобетона. Приготовление горячей асфальтобетонной смеси.	Подготовка к текущему контролю (опросу). Изучение теоретического материала	8	2
6	Физико – механические свойства асфальтобетона. Определение физических свойств АБ: Установление	Подготовка к текущему контролю (опросу). Изучение теоретического	8	-

№	Наименование раздела дисциплины (модуля)	Форма проведения занятия	Трудоемкость, час	
			очная	Очно-заочная
	коэффициента водостойкости.	материала		
7	Полимернобитумные вяжущие и полимер-битумный асфальтобетон	Подготовка к текущему контролю (опросу). Изучение теоретического материала	8	2
8	Классификация полимеров и пластмасс. Термопластичные и термореактивные полимеры	Подготовка к текущему контролю (опросу). Изучение теоретического материала	8	2
9	Определение физико-механических свойств кровельных материалов (рубероида).	Подготовка к текущему контролю (опросу). Изучение теоретического материала		
	Курсовая работа	Выполнение курсовой работы	36	36
	Изучение теоретического курса		41	46
	Подготовка к текущему контролю	Выполнение текущего контроля	40	41
	Подготовка к промежуточной аттестации	Выполнение промежуточной аттестации	10,65	40,65
Итого:			127,65	161,65

5.4 Детализация самостоятельной работы

№	Наименование раздела дисциплины (модуля)	Вид самостоятельной работы	Трудоемкость, час	
			очная	Очно-заочная
1	Вязкие дорожные битумы. Определение: температуры хрупкости; дуктильности; адгезии битума к поверхности каменного материала	Подготовка к текущему контролю (опросу). Изучение теоретического материала	2	4
2	Жидкие битумы. Приготовление жидкого битума; определение его условий вязкости.	Подготовка к текущему контролю (опросу). Изучение теоретического материала	2	4
	Изготовление стандартных образцов асфальтобетона. Приготовление горячей асфальтобетонной смеси.	Подготовка к текущему контролю (опросу). Изучение теоретического материала	2	4
	Физико – механические свойства асфальтобетона. Определение физических свойств АБ: Установление коэффициента водостойкости.	Подготовка к текущему контролю (опросу). Изучение теоретического материала	2	6

	Щебеночно-мастичные асфальтобетонные смеси и ЩМА	Подготовка к текущему контролю (опросу). Изучение теоретического материала	2	4
	Классификация полимеров и пластмасс. Термопластичные и терморезактивные полимеры	Подготовка к текущему контролю (опросу). Изучение теоретического материала	2	4
	Определение физико-механических свойств кровельных материалов (рубероида).	Подготовка к текущему контролю (опросу). Изучение теоретического материала	2	4
	Полимернобитумные вяжущие и полимер-битумный асфальтобетон	Подготовка к текущему контролю (опросу). Изучение теоретического материала	2	4
	Курсовая работа	Выполнение курсовой работы	36	36
	Подготовка к теоретическому курсу	Выполнение курса	41	46
	Текущий контроль	Выполнение текущего контроля	40	41
	Подготовка к промежуточной аттестации	Подготовка к промежуточной аттестации	10,65	40,65
Итого:			127,65	161,65

6. Перечень учебно-методического обеспечения по дисциплине Основная и дополнительная литература

№ п/п	Автор, наименование	Год издания	Количество экземпляров в научной библиотеке
Основная учебная литература			
1	Моисеев, О.Н. Строительное материаловедение (практикум) : учебное пособие / О.Н. Моисеев, Л.Ю. Шевырев, П.А. Иванов ; под общ. ред. О.Н. Моисеева. – Москва ; Берлин : Директ-Медиа, 2018. – 219 с. : ил., табл., схем. – Режим доступа: по подписке. – URL: http://biblioclub.ru/index.php?page=book&id=481194 . – ISBN 978-5-4475-9531-9. – DOI 10.23681/481194. – Текст : электронный.	2018	Полнотекстовый доступ при входе по логину и паролю*
2	Сулименко, Л.М. Технология производства минеральных вяжущих материалов : учебное пособие / Л.М. Сулименко, Т.Н. Акимова, А.А. Макаева ; под ред. А.А. Макаевой ; Министерство образования и науки Российской Федерации, Оренбургский Государственный Университет. – Оренбург : ОГУ, 2016. – 156 с. : ил., схем., табл. – Режим доступа: по подписке. –	2016	Полнотекстовый доступ при входе по логину и паролю*

	URL: http://biblioclub.ru/index.php?page=book&id=469664 . – Библиогр. в кн. – ISBN 978-5-7410-1694-7. – Текст : электронный.		
Дополнительная учебная литература			
1	Исследование свойств строительных материалов : учебное пособие / А.А. Макаева, А.И. Кравцов, Т.И. Шевцова и др. ; Министерство образования и науки Российской Федерации. – Оренбург : ОГУ, 2015. – 201 с. : табл., граф., схем., ил. – Режим доступа: по подписке. – URL: http://biblioclub.ru/index.php?page=book&id=439005 . – Библиогр.: с. 183-187. – ISBN 978-5-7410-1193-5. – Текст : электронный.	2015	Полнотекстовый доступ при входе по логину и паролю*
2	Кононова, О.В. Строительные материалы : конспект лекций / О.В. Кононова ; Поволжский государственный технологический университет. – Йошкар-Ола : ПГТУ, 2017. – 212 с. : ил. – Режим доступа: по подписке. – URL: http://biblioclub.ru/index.php?page=book&id=476284 . – Библиогр.: с. 206-207. – ISBN 978-5-8158-1813-2. – Текст : электронный.	2017	Полнотекстовый доступ при входе по логину и паролю*
3	Сидоренко, Ю.В. Строительные материалы : учебное пособие / Ю.В. Сидоренко, С.Ф. Коренькова. – Самара : Самарский государственный архитектурно-строительный университет, 2008. – 88 с. – Режим доступа: по подписке. – URL: http://biblioclub.ru/index.php?page=book&id=143523 . – ISBN 978-5-9585-0259-2. – Текст : электронный.	2008	Полнотекстовый доступ при входе по логину и паролю*

Функционирование электронной информационно-образовательной среды обеспечивается соответствующими средствами информационно-коммуникационных технологий.

Электронные библиотечные системы

Каждый обучающийся обеспечен доступом к электронной библиотечной системе УГЛТУ (<http://lib.usfeu.ru/>), ЭБС Издательства Лань <http://e.lanbook.com/>, ЭБС Университетская библиотека онлайн <http://biblioclub.ru/>, содержащих издания по основным изучаемым дисциплинам и сформированных по согласованию с правообладателями учебной и учебно-методической литературы.

Справочные и информационные системы

1. Справочно-правовая система «Консультант Плюс». Режим доступа: для авториз. пользователей.
2. Информационно-правовой портал Гарант. Режим доступа: <http://www.garant.ru/>
3. База данных Scopus компании Elsevier B.V. <https://www.scopus.com/>

Профессиональные базы данных

1. Электронный фонд правовой и нормативно-технической документации «Техэксперт». Свободный доступ. <http://docs.cntd.ru/>
2. Реестр новых и наилучших технологий, материалов и технологических решений повторного применения. Свободный доступ. <https://rnnt.ru/technologies/>

Нормативно-правовые акты

1. ГОСТ Р 58401.18-2019 Дороги автомобильные общего пользования. Смеси асфальтобетонные дорожные и асфальтобетон. Метод определения водостойкости и адгезионных свойств
2. ГОСТ Р 58406.8-2019 Дороги автомобильные общего пользования. Смеси асфальтобетонные дорожные и асфальтобетон. Определение сопротивления пластическому течению по методу Маршалла
3. ГОСТ Р 58406.9-2019 Дороги автомобильные общего пользования. Смеси асфальтобетонные дорожные и асфальтобетон. Метод приготовления образцов уплотнителем Маршалла
4. ГОСТ Р 58407.4-2019 Дороги автомобильные общего пользования. Смеси асфальтобетонные дорожные. Методы отбора проб
5. ГОСТ Р 58407.5-2019 Дороги автомобильные общего пользования. Асфальтобетон дорожный. Методы отбора проб из уплотненных слоев дорожной одежды
6. ПНСТ 181-2019 Дороги автомобильные общего пользования. Смеси асфальтобетонные дорожные и асфальтобетон. Метод определения стойкости к колееобразованию прокатыванием нагруженного колеса
7. ПНСТ 183-2019 Дороги автомобильные общего пользования. Смеси асфальтобетонные дорожные и асфальтобетон щебеночно-мастичные. Технические условия
8. ГОСТ Р 52128-2003. Эмульсии битумные дорожные. Технические условия.
9. ГОСТ Р 58401.8 Дороги автомобильные общего пользования. Смеси асфальтобетонные дорожные и асфальтобетон. Метод определения содержания воздушных пустот.
10. ГОСТ Р 58401.19 Дороги автомобильные общего пользования. Смеси асфальтобетонные дорожные и асфальтобетон. Определение содержания битумного вяжущего методом экстрагирования.
11. ГОСТ 9128-2013. Смеси асфальтобетонные, полимерасфальтобетонные, асфальтобетон, полмерасфальтобетон для автомобильных дорог и аэродромов. Технические условия.

7. Фонд оценочных средств для проведения промежуточной аттестации обучающихся по дисциплине

7.1. Перечень компетенций с указанием этапов их формирования в процессе освоения образовательной программы

Формируемые компетенции	Вид и форма контроля
ПК-1 – Способен проводить работы по изысканиям, обследованию технического состояния и испытаниям конструкций и материалов автомобильных дорог.	Промежуточный контроль: контрольные вопросы к экзамену, задания в тестовой форме к экзамену, защита курсовой работы. Текущий контроль: устный опрос, практические и лабораторные задания, контрольная работа для студентов заочной формы обучения

7.2. Описание показателей и критериев оценивания компетенций на различных этапах их формирования, описание шкал оценивания

Критерии оценивания устного ответа на контрольные вопросы к экзамену (промежуточный контроль формирования компетенций ПК-1)

зачтено - дан полный, развернутый ответ на поставленный вопрос, показана совокупность осознанных знаний об объекте, доказательно раскрыты основные положения темы; в ответе прослеживается четкая структура, логическая последовательность, отражающая сущность раскрываемых понятий, теорий, явлений. Знание об объекте демонстрируется на фоне понимания его в системе данной науки и междисциплинарных связей. Ответ изложен литературным языком в терминах науки, показана способность быстро реагировать на уточняющие вопросы;

зачтено - дан полный, развернутый ответ на поставленный вопрос, показано умение выделить существенные и несущественные признаки, причинно-следственные связи. Ответ четко структурирован, логичен, изложен в терминах науки. Однако допущены незначительные ошибки или недочеты, исправленные бакалавром с помощью «наводящих» вопросов;

зачтено - дан неполный ответ, логика и последовательность изложения имеют существенные нарушения. Допущены грубые ошибки при определении сущности раскрываемых понятий, теорий, явлений, вследствие непонимания бакалавром их существенных и несущественных признаков и связей. В ответе отсутствуют выводы. Умение раскрыть конкретные проявления обобщенных знаний не показано. Речевое оформление требует поправок, коррекции;

не зачтено - бакалавр демонстрирует незнание теоретических основ предмета, не умеет делать аргументированные выводы и приводить примеры, показывает слабое владение монологической речью, не владеет терминологией, проявляет отсутствие логичности и последовательности изложения, делает ошибки, которые не может исправить, даже при коррекции преподавателем, отказывается отвечать на занятии.

Критерии оценивания выполнения заданий в тестовой форме к экзамену (промежуточный контроль формирования компетенций ПК-1)

По итогам выполнения тестовых заданий оценка производится по четырехбалльной шкале. При правильных ответах на:

- 86-100% заданий – оценка «отлично»;
- 71-85% заданий – оценка «хорошо»;
- 51-70% заданий – оценка «удовлетворительно»;
- менее 51% - оценка «неудовлетворительно».

Критерии оценивания защиты курсовой работы (промежуточный контроль формирования компетенций ПК-1)

отлично: выполнены все разделы курсовой работы, бакалавр четко и без ошибок ответил на все контрольные вопросы.

хорошо: выполнены все разделы курсовой работы с небольшими ошибками, бакалавр с небольшими ошибками ответил на все контрольные вопросы.

удовлетворительно: выполнены все разделы курсовой работы с замечаниями, бакалавр ответил на все контрольные вопросы с замечаниями.

неудовлетворительно: бакалавр не выполнил или выполнил неправильно разделы курсовой работы, ответил на контрольные вопросы с ошибками или не ответил на конкретные вопросы.

Критерии оценивания устного опроса (текущий контроль формирования компетенций ПК-1):

отлично - дан полный, развернутый ответ на поставленный вопрос. Ответ изложен литературным языком в терминах науки, показана способность быстро реагировать на уточняющие вопросы;

хорошо - дан полный, развернутый ответ на поставленный вопрос, показано умение выделить существенные и несущественные признаки, причинно-следственные связи. Однако допущены незначительные ошибки или недочеты, исправленные бакалавром с помощью «наводящих» вопросов;

удовлетворительно - дан неполный ответ, логика и последовательность изложения имеют существенные нарушения. Допущены грубые ошибки при определении сущности раскрываемых понятий, теорий, явлений, вследствие непонимания бакалавром их существенных и несущественных признаков и связей. Речевое оформление требует поправок, коррекции;

неудовлетворительно - бакалавр демонстрирует незнание теоретических основ предмета, не умеет делать аргументированные выводы и приводить примеры, показывает слабое владение монологической речью, не владеет терминологией, проявляет отсутствие логичности и последовательности изложения, делает ошибки, которые не может исправить, даже при коррекции преподавателем, отказывается отвечать на занятии.

Критерии оценивания практических заданий (текущий контроль формирования компетенций ПК-1):

отлично: выполнены все задания, бакалавр четко и без ошибок ответил на все контрольные вопросы.

хорошо: выполнены все задания, бакалавр без или с небольшими ошибками ответил на все контрольные вопросы.

удовлетворительно: выполнены все задания с замечаниями, бакалавр ответил на все контрольные вопросы с замечаниями.

неудовлетворительно: бакалавр не выполнил или выполнил неправильно задания, ответил на контрольные вопросы с ошибками или не ответил на конкретные вопросы.

Критерии оценивания лабораторных заданий (текущий контроль формирования компетенций ПК-1):

отлично: выполнены все задания, бакалавр четко и без ошибок ответил на все контрольные вопросы.

хорошо: выполнены все задания, бакалавр без или с небольшими ошибками ответил на все контрольные вопросы.

удовлетворительно: выполнены все задания с замечаниями, бакалавр ответил на все контрольные вопросы с замечаниями.

неудовлетворительно: бакалавр не выполнил или выполнил неправильно задания, ответил на контрольные вопросы с ошибками или не ответил на конкретные вопросы.

Критерии оценивания контрольной работы студентов заочной формы обучения (текущий контроль формирования компетенций ПК-1):

отлично: выполнены все разделы контрольной работы, бакалавр четко и без ошибок ответил на все контрольные вопросы.

хорошо: выполнены все разделы контрольной работы с небольшими ошибками, бакалавр с небольшими ошибками ответил на все контрольные вопросы.

удовлетворительно: выполнены все разделы контрольной работы с замечаниями, бакалавр ответил на все контрольные вопросы с замечаниями.

неудовлетворительно: бакалавр не выполнил или выполнил неправильно разделы контрольной работы, ответил на контрольные вопросы с ошибками или не ответил на конкретные вопросы.

7.3. Типовые контрольные задания или иные материалы, необходимые для оценки знаний, умений, навыков и (или) опыта деятельности, характеризующих этапы формирования компетенций в процессе освоения образовательной программы

Контрольные вопросы к зачету (промежуточный контроль)

1. Как влияют на свойства битума «масла»?
2. Как влияют на свойства битума «смолы»?
3. Как влияют на свойства битума «асфальтены»?
4. Как влияют на свойства битума «карбены и карбоиды»?
5. Какой из битумов является дорожным?
6. Какой из битумов наиболее вязкий?
7. Каково достоинство жидких битумов перед вязкими?
8. Как меняются условия определения пенетрации при изменении температуры испытания?
9. Какой основной показатель регламентируется при испытании вязкого битума?
10. Какой основной показатель регламентируется при испытании жидкого битума?
11. С каким каменным материалом будет лучшая адгезия битума?
12. Допускается ли вливать растворитель в расплавленный битум при строительных работах?
13. Что определяет показатель «пенетрация» битума?
14. Что определяет показатель «интервал пластичности» битума?
15. Для вязких битумов температура вспышки должна быть не менее, ° С?
16. Как называется прибор для определения температуры размягчения?
17. Как называется прибор для определения растяжимости?
18. Как называется прибор для определения марки жидкого битума?
19. Какой из вязких битумов обладает большей морозостойкостью / температурой хрупкостью/?

20. Что обозначают числа 90 и 130 в битуме марки БНД 90/130?
21. Что обозначают числа 70 и 30 в битуме БН 70/30?
22. Что обозначают числа 130 и 200 в битуме марки СГ 130/200?
23. Как называется прочность сцепления битума с поверхностью каменного материала?
24. Что обозначают числа 45 и 180 в битуме марки 45/180?
25. Почему в северных районах не рекомендуется применять битум класса МГ для холодного асфальтобетона?
26. Асфальтобетонная смесь – это материал, получаемый после...
27. Что понимают под термином «горячая асфальтобетонная смесь, горячий асфальтобетон»?
28. Асфальтобетон – это материал, полученный после...
29. Какой из перечисленных битумов используется для приготовления холодного асфальтобетона?
30. Асфальтобетон какого структурного типа обладает меньшей сдвигоустойчивостью?
31. При использовании какого битума требуется наибольшая температура приготовления горячей асфальтобетонной смеси?
32. Какой должна быть периодичность контроля температуры горячих асфальтобетонных смесей, доставляемых к месту укладки?
33. По какому прочностному показателю оценивается трещиностойкость асфальтобетона?
34. По какому прочностному показателю оцениваются пластические деформации асфальтобетона?
35. Каким образом вводится минеральный порошок в смеситель при получении асфальтобетонной смеси на АБЗ?
36. Для чего вводят адгезионные добавки в битум?
37. Из каких каменных материалов получают неактивированный минеральный порошок?
38. Какое свойство появляется у активированного минерального порошка?
39. У неактивированного минерального порошка через сито 0,071 мм должно проходить?
40. Какой материал называют цементобетоном?
41. Укажите основные показатели качества асфальтобетона?
42. Как влияют на свойства битума «масла»?
43. Как влияют на свойства битума «смолы»?
44. Как влияют на свойства битума «асфальтены»?
45. Как влияют на свойства битума «карбены и карбоиды»?
46. Какой из битумов является дорожным?
47. Какой из битумов наиболее вязкий?
48. Каково достоинство жидких битумов перед вязкими?
49. Как меняются условия определения пенетрации при изменении температуры испытания?
50. Какой основной показатель регламентируется при испытании вязкого битума?
51. Какой основной показатель регламентируется при испытании жидкого битума?
52. С каким каменным материалом будет лучшая адгезия битума?
53. Допускается ли вливать растворитель в расплавленный битум при строительных работах?
54. Что определяет показатель «пенетрация» битума?
55. Что определяет показатель «интервал пластичности» битума?

56. Для вязких битумов температура вспышки должна быть не менее, ° С?
57. Как называется прибор для определения температуры размягчения?
58. Как называется прибор для определения растяжимости?
59. Как называется прибор для определения марки жидкого битума?
60. Какой из вязких битумов обладает большей морозостойкостью / температурой хрупкостью/?
61. Что обозначают числа 90 и 130 в битуме марки БНД 90/130?
62. Что обозначают числа 70 и 30 в битуме БН 70/30?
63. Что обозначают числа 130 и 200 в битуме марки СГ 130/200?
64. Как называется прочность сцепления битума с поверхностью каменного материала?
65. Что обозначают числа 45 и 180 в битуме марки 45/180?
66. Почему в северных районах не рекомендуется применять битум класса МГ для холодного асфальтобетона?
67. Асфальтобетонная смесь – это материал, получаемый после...
68. Что понимают под термином «горячая асфальтобетонная смесь, горячий асфальтобетон»?
69. Асфальтобетон – это материал, полученный после...
70. Какой из перечисленных битумов используется для приготовления холодного асфальтобетона?
71. Асфальтобетон какого структурного типа обладает меньшей сдвигоустойчивостью?
72. При использовании какого битума требуется наибольшая температура приготовления горячей асфальтобетонной смеси?
73. Какой должна быть периодичность контроля температуры горячих асфальтобетонных смесей, доставляемых к месту укладки?
74. По какому прочностному показателю оценивается трещиностойкость асфальтобетона?
75. По какому прочностному показателю оцениваются пластические деформации асфальтобетона?
76. Каким образом вводится минеральный порошок в смеситель при получении асфальтобетонной смеси на АБЗ?
77. Для чего вводят адгезионные добавки в битум?
78. Из каких каменных материалов получают неактивированный минеральный порошок?
79. Какое свойство появляется у активированного минерального порошка?
80. У неактивированного минерального порошка через сито 0,071 мм должно проходить?
81. Какой материал называют цементобетоном?
82. Укажите основные показатели качества асфальтобетона?
83. Укажите классификацию цементобетона по средней плотности?
84. Какой материал используется в качестве крупного заполнителя в тяжелом цементобетоне?
85. В чем достоинство битумных эмульсий перед вязкими битумами?
86. Битумная эмульсия это...?
87. Битумная эмульсия первого типа /прямая/ это...?

Пример задания в тестовой форме к зачету с оценкой (промежуточный контроль)

1. В обозначении строительных битумов (например, БН 70/30) цифры означают...

- а) температура размягчения/глубина проникания
 б) глубина проникания/температура размягчения
 в) растяжимость/температура размягчения г) диапазон глубины проникания
2. При укладке холодного асфальтобетона предъявляются требования к температуре..
 а) смеси и окружающей среды не ниже 20 ± 2 0С б) требования отсутствуют
 в) смеси – не ниже 20 ± 2 0С г) окружающей среды – не ниже +50С
3. Какой из битумов наиболее вязкий?
 а) БНД 90/130 б) БН 130/200 в) СГ 70/130 г) БНД 40/60
4. Как называется прибор для определения температуры размягчения?
 а) дуктилометр б) пенетрометр в) кольцо и шар г) прибор Фрааса
5. Асфальтобетонная смесь – это материал получаемый после...
 а) смешивания гравия, песка, минерального порошка, битума и добавок
 б) смешивания щебня (гравия), песка минерального порошка и дегтя
 в) уплотнения и отвердевания смеси, состоящей из щебня (гравия), минерального порошка и дегтя
 г) смешивания гравия, песка, минерального порошка, полимера и добавок
6. Для чего вводят адгезионные добавки в битум?
 а) для повышения температуры размягчения б) для увеличения вязкости
 в) для повышения сцепления г) для удаления воды
7. Сколько щебня содержится в щебеночно-мастичном асфальтобетоне?
 а) 20-30 % б) 40-50 % в) 70-80 % г) 50-60%
8. Какой должна быть периодичность контроля температуры горячих асфальтобетонных смесей, доставляемых к месту укладки?
 а) в каждом самосвале б) каждый час в) два раза в смену г) один раз в смену
9. Что обозначают числа 90 и 130 в битуме марки БНД 90/130?
 а) интервал температур размягчения б) интервал вязкости
 в) температуру размягчения и среднее значение пенетрации г) растяжимость
10. Как влияют на свойства битума « карбены и карбоиды»?
 а) повышают температуру хрупкости б) вызывают старение битума
 в) увеличивают пластичность г) снижают температуру размягчения

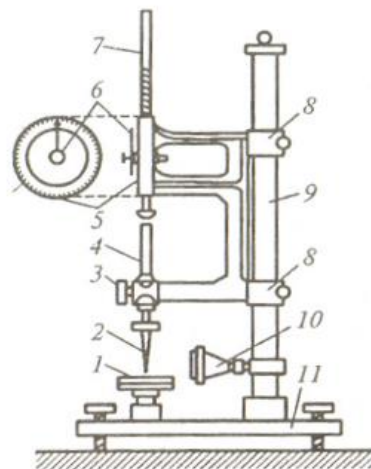
Пример лабораторной работы
«Органические вяжущие вещества»

Битум

1. Определение пенетрации – глубины погружения иглы в битум
2. Определение температуры размягчения битума
3. Определение дуктильности – растяжимости битума
4. Определение температуры хрупкости битума
5. Определение интервала пластичности
6. Определение температуры вспышки

1. Определение пенетрации – глубины погружения иглы в битум

Аппаратура. Пенетромтр с иглой (рис.1), дополнительный груз-шайба массой 100 г, чаша металлическая пенетрационная, баня водяная, термометр ртутный, кристаллизатор, сито с металлической сеткой №07, стеклянная палочка, растворитель.



- 1 – столик;
- 2- игла;
- 3 –пусковая кнопка;
- 4 –подвижный стержень;
- 5 – циферблат;
- 6 – стрелка;
- 7 – кремальера;
- 8 – кронштейн;
- 9 –стойка; 10 – зеркало;
- 11 - подставка

Рис.1

Подготовка к испытанию. Исходный битум нагревают до подвижного состояния, при наличии влаги обезвоживают путем нагрева до температуры на 90 градусов выше температуры размягчения, но не выше 160 градусов при осторожном перемешивании, избегая местных перегревов. Обезвоженный и расплавленный битум процеживают через металлическое сито и наливают в пенетрационную чашку так, чтобы поверхность битума была не более чем на 5 мм ниже верхнего края чашки, и тщательно перемешивают до полного удаления пузырьков воздуха до затвердевания 60-90 мин. По истечении этого времени чашку с битумом помещают на 60-75 минут в баню для термостатирования с температурой воды ($25 \pm 0,1$) или ($0 \pm 0,1$).

Пенетромтр устанавливают горизонтально по уровню, проверяют свободное падение стержня прибора и величину нагрузки на иглу.

Испытание. При испытании вязкого битума при ($25 \pm 0,1$) масса груза должна быть 100 г, время погружения 5 с.

По истечении 60-75 мин чашку с битумом вынимают из бани и помещают в кристаллизатор, наполненный водой так, чтобы высота воды над поверхностью битума была не менее 10 мм, температура воды должна быть ($25 \pm 0,1$). Кристаллизатор устанавливают на столик прибора и подводят острие иглы к поверхности битума так, чтобы игла слегка касалась её. Доводят кремальеру до соединения со стержнем, отмечают положение стрелки, после чего одновременно включают секундомер и нажимают кнопку прибора, давая игле свободно входить в битум в течение 5 с, по истечении которых отпускают кнопку.

После этого кремальеру доводят до соединения со стержнем и отмечают показания прибора. Определение повторяют не менее трех раз в различных точках поверхности битума, отстоящих от краев чашки и друг от друга не менее чем на 10 мм. После каждого погружения иглу вынимают, промывают керосином и тщательно вытирают. Разность между вторым и первым отсчетами по прибору дает глубину проникания иглы в битум в 0,1 мм.

Глубину проникания иглы при 0 определяют со следующими изменениями: продолжительность охлаждения битума на воздухе 60-90 мин; время выдерживания образца в бане 60-90 мин; в баню и кристаллизатор наливают воду со льдом ($0 \pm 0,1$); на стержень прибора надевают дополнительный груз массой 100 г; время погружения иглы 60с.

За глубину проникновения иглы (пенетрацию), выраженную в десятичных долях мм, принимают среднее арифметическое результатов не менее трех параллельных измерений.

ПРИМЕР КУРСОВОЙ РАБОТЫ

МИНИСТЕРСТВО ОБРАЗОВАНИЯ И НАУКИ РФ
Федеральное государственное бюджетное образовательное учреждение высшего образования
Уральский государственный лесотехнический университет
УГЛТУ
Кафедра транспорта и дорожного строительства

ЗАДАНИЕ

на выполнение курсовой работы
«Проектирование минеральной части асфальтобетонной смеси»
обучающемуся Иванову Ивану
по дисциплине «Дорожное материаловедение и технология дорожно-строительных материалов»

ИСХОДНЫЕ ДАННЫЕ

1. Выбор вида и типа проектируемого асфальтобетона; **Запроектировать состав минеральной части асфальтобетонной смеси А16ВТ для устройства верхнего слоя покрытия**

2. Выбор и оценка качества исходных материалов (щебня, песка, минерального порошка, битума) для проектируемого асфальтобетона;

Исходные данные: Зерновые составы исходных компонентов:

Щ е б е н ь фр. 8-16мм					
22,4	16	11,2	8	5,6	4
100	100	100	6,90	3,40	1,10
Щ е б е н ь фр. 4-8 мм					
22,4	16	11,2	8	5,6	4
100	100	100	94,50	61,30	6,60
П е с о к фр. 0-4 мм					
8	5,6	4	2	0,125	0,063
100	100	94,60	70,60	7,70	3,60

Мин. порошок МП-1		
2	0,125	0,063
100	97,00	84,00

СОСТАВ РАБОТЫ

Пояснительная записка.

Введение: Классификация дорожных асфальтобетонов.

Общие положения и принципы. Требования к исходным компонентам.

Цель проектирования. Выбор вида, типа, марки и структуры асфальтобетона

Расчет зернового состава минеральной части асфальтобетона;

Определение оптимального количества битума;

СОДЕРЖАНИЕ

<u>1. ОБЩИЕ СВЕДЕНИЯ ОБ АСФАЛЬТОБЕТОНЕ</u>	
<u>2. ПРОЕКТИРОВАНИЕ АСФАЛЬТОБЕТОНА</u>	
<u>3. ВЫБОР ВИДА, ТИПА И МАРКИ АСФАЛЬТОБЕТОНА</u>	
<u>4. ВЫБОР И ПРОВЕРКА КАЧЕСТВА ИСХОДНЫХ МАТЕРИАЛОВ И ИХ НАЗНАЧЕНИЕ В АСФАЛЬТОВОМ БЕТОНЕ</u>	
<u>5. ТЕХНИЧЕСКИЕ ТРЕБОВАНИЯ К АСФАЛЬТОБЕТОННЫМ СМЕСЯМ</u>	
<u>6. ОПРЕДЕЛЕНИЕ СОСТАВА МИНЕРАЛЬНОЙ ЧАСТИ АСФАЛЬТОБЕТОНА</u>	
<u>7. ОПРЕДЕЛЕНИЕ ОПТИМАЛЬНОГО СОДЕРЖАНИЯ БИТУМА В АСФАЛЬТОБЕТОНЕ</u>	
<u>СПИСОК ЛИТЕРАТУРЫ</u>	

ОБЩИЕ СВЕДЕНИЯ ОБ АСФАЛЬТОБЕТОНЕ

Асфальтобетон – это дорожно-строительный материал, полученный в результате укладки и уплотнения рационально подобранной смеси крупного заполнителя (щебня или гравия), песка, минерального порошка и битума, в необходимых случаях добавок (поверхностно-активных веществ и активаторов).

1.1 Классификация асфальтобетонов (по ГОСТ Р 58406.2-2020)

В зависимости от номинально максимального размера применяемого минерального заполнителя асфальтобетонные смеси подразделяют на типы:

А32 – смеси с номинально максимальным размером применяемого минерального заполнителя 31,5 мм;

А22 – смеси с номинально максимальным размером применяемого минерального заполнителя 22,4 мм;

А16 – смеси с номинально максимальным размером применяемого минерального заполнителя 16,0 мм;

А11 – смеси с номинально максимальным размером применяемого минерального заполнителя 11,2 мм;

А8 – смеси с номинально максимальным размером применяемого минерального заполнителя 8,0 мм;

А5 – смеси с номинально максимальным размером применяемого минерального заполнителя 5,6 мм.

В зависимости от конструктивного слоя дорожной одежды, асфальтобетонные смеси (смеси) подразделяют на виды:

- О – смеси для слоя основания;
- Н – смеси для нижнего слоя покрытия;
- В – смеси для верхнего слоя покрытия.

В зависимости от условий дорожного движения смеси подразделяют на:

- Л – смеси для дорог с легкими условиями движения (до 0,5 млн приложений расчетной нормативной нагрузки АК-11,5 за расчетный срок службы конструктивного слоя);

- Н – смеси для дорог с нормальными условиями движения (от 0,5 до 1,8 млн приложений расчетной нормативной нагрузки АК-11,5 за расчетный срок службы конструктивного слоя);

- Т – смеси для дорог с тяжелыми условиями движения (более 1,8 млн приложений расчетной нормативной нагрузки АК-11,5 за расчетный срок службы конструктивного слоя).

Пример условного обозначения асфальтобетонной смеси с номинально максимальным размером применяемого заполнителя 11,2 мм для верхнего слоя покрытия с тяжелыми условиями движения А11ВТ.

2. Цель проектирования

1. Цель проектирования состава асфальтобетона состоит в определении такого соотношения компонентов (щебня или гравия, песка, минерального порошка и битума), при котором показатели свойств асфальтобетонной смеси и асфальтобетона заданных: типа, вида и условий дорожного движения, соответствуют техническим требованиям ГОСТ Р 58406.2-2020.

2. Асфальтобетонные смеси по ГОСТ Р 5846.2-2020 проектируются в соответствии с ГОСТ Р 58406.10-2020 «Дороги автомобильные общего пользования. Смеси асфальтобетонные дорожные и асфальтобетон. Правила проектирования».

Для обеспечения прочности, долговечности и экономичности асфальтобетона его минеральная часть должна обладать высокой плотностью, которая достигается при определенном содержании каждой узкой фракции зерен в общем зерновом составе минеральной части;

Зерновой состав минеральной части асфальтобетона задается предельными кривыми, ограничивающими область допустимого содержания каждой фракции зерен;

Оптимальным (наилучшим) содержанием битума считается его минимальное количество, при котором физические, механические и эксплуатационные свойства асфальтобетона соответствуют техническим требованиям ГОСТ Р 58406.2-2020.

3. Из щебня или гравия, песка и минерального порошка подбирают состав минеральной части таким образом, чтобы кривая зернового состава располагалась в зоне, ограниченной предельными кривыми.

4. Содержание битума определяется в соответствии с приложением А ГОСТ 58406.10-2020 исходя из принципа заполнения битумом межзерновых пустот в уплотненной минеральной части с учетом объема пустот в асфальтобетоне. Расчетное содержание битума уточняется экспериментально по данным испытаний асфальтобетона.

5. Минеральный порошок в асфальтобетоне выполняет несколько функций. Являясь компонентом минеральной части, порошок повышает ее плотность (уменьшает пустотность). Являясь компонентом асфальтовязущего, порошок структурирует битум и эффективно воздействует на прочность, вязкость, теплостойкость и клеящие свойства асфальтовязущего. Избыточное содержание порошка может привести к росту хрупкости асфальтобетона, особенно при низких температурах.

Битум в асфальтобетоне также выполняет ряд функций. Играя вместе с порошком (или без него) роль вяжущего, битум склеивает в монолит зерна щебня (гравия) и песка. Кроме того, заполняя межзерновое пространство минеральной части, битум придает асфальтобетону требуемую прочность и водостойкость. Будучи термопластичным вяжущим битум играет и роль

смазки, уменьшающей внутреннее трение в минеральной части, поэтому избыточное содержание битума может привести к пластическим деформациям асфальтобетона.

Из указанного выше следует, что назначение необходимого и достаточного содержания минерального порошка и битума является важной и сложной задачей проектирования состава асфальтобетона.

6. Состав асфальтобетона проектируют в четыре этапа:

- определение свойств и качества исходных инертных компонентов и битума, оценка их пригодности для асфальтобетонной смеси заданного вида, типа;

- определение состава минеральной части асфальтобетона заданного вида и типа из имеющихся инертных материалов;

- определение оптимального содержания битума;

- уточнение состава асфальтобетонной смеси по данным детального изучения его физико-механических свойств и эксплуатационных свойств.

7. Необходимым условием достижения цели проектирования состава асфальтобетона является точное и обоснованное формулирование технического задания на выполнение этой работы. Составление задания проводится преподавателем совместно с группой студентов, выполняющих эту работу.

3. ВЫБОР ВИДА, ТИПА И МАРКИ АСФАЛЬТОБЕТОНА

3.1. По ГОСТ 58406.2-2020 Дороги автомобильные общего пользования «Смеси горячие асфальтобетонные и асфальтобетон. Технические условия» выбирается вид и тип асфальтобетонной смеси в зависимости от условий движения и конструктивного слоя дорожной одежды.

В данной главе необходимо четко обосновать выбор вида и типа асфальтобетонной смеси. Структура асфальтобетонной смеси выбирается в зависимости от условий эксплуатации дороги, типа асфальтового бетона и структуры покрытия.

4. ВЫБОР И ПРОВЕРКА КАЧЕСТВА ИСХОДНЫХ МАТЕРИАЛОВ И ИХ НАЗНАЧЕНИЕ В АСФАЛЬТОБЕТОННОЙ СМЕСИ

Выбранная асфальтобетонная смесь, ее вид и тип, определяет требования к физико-механическим свойствам, каменных материалов, и также к марке битума. Поэтому в данном разделе дается характеристика выбранных исходных материалов, сопоставляются их свойства с требованиями ГОСТ, дается определение каждому материалу и объясняется его роль в асфальтобетонной смеси.

4.1. Крупный заполнитель

Для приготовления асфальтобетонных смесей применяют щебень, получаемый дроблением массивных горных пород, гравия отвечающий требованиям ГОСТ 32703-2014, ГОСТ Р 58406.2-2020. Основным качественным показателем щебня или гравия является прочность. Прочность применяемого щебня в соответствии с ГОСТ 32703-2014 регламентируется в зависимости от типа и вида асфальтобетонной смеси. Зерна щебня должны быть кубовидной формы. Щебень с зернами игольчатой и лещадной формы

обладает высокой дробимостью при уплотнении. В соответствии с ГОСТ Р 58406.2-2020 содержание зерен лещадной и игольчатой формы не должно превышать 15%.

Важным свойством щебня, определяющим износостойкость асфальтобетона, является его структура. Так, щебень из горных пород мелкозернистой кристаллической структуры обладает более высокой износостойкостью, что позволяет дольше сохранить шероховатость асфальтобетонных покрытий. Водо- и морозостойкость асфальтобетона во многом определяется сцеплением битума с поверхностью минерального материала, в том числе и щебня; лучшее сцепление наблюдается со щебнем из основных и ультраосновных изверженных горных пород и со щебнем из карбонатных осадочных пород.

Зерновой состав заданного щебня представлен в табл.2

Таблица 2– Зерновые составы щебня

Наименование показателей	Полные проходы через контрольные сита, % по массе						Марка
	2D	1,4D	D	D/1,4	d	d/2	
Щебень фр. 8-16 мм	100,0	100,0	100,0	52,60	6,90	1,10	90/10
Щебень фр. 4-8 мм	100,0	100,0	94,50	61,30	6,60	0,0	
Требования ГОСТ 32703-2017	100	98-100	90-100	25-80	0-10	0-2	

ВЫВОД: Зерновые составы щебня соответствует требованиям ГОСТ 32703-2014, ГОСТ Р 58406.2-2020.

4.2 Песок

Песок дробленый горных пород должен соответствовать требованиям ГОСТ 32730-2014, при этом марка по прочности песка дробленого горных пород и содержание глинистых частиц, определяемых методом набухания, для смесей и асфальтобетонов конкретных марок и типов должны соответствовать требованиям стандарта. Общее содержание зерен мельче 0,125 мм (в том числе пылевидных и глинистых частиц) в песке дробленном не нормируется.

Зерновой состав песка представлен в табл. 3.

Таблица 3– Зерновые составы песка

Размер отверстий сит	Содержание, % частиц на ситах с размером отверстий, мм					
	2	1	0,5	0,25	0,125	<0,125
Полный остаток	29,4	45,6	66,2	72,6	92,3	100,0
Полные проходы	70,6	54,4	33,8	27,4	7,7	3,60

ВЫВОД: Зерновые составы песка соответствует требованиям ГОСТ 32730-2014.

4.3. Минеральный порошок

Для приготовления асфальтобетонных смесей используют активированные и неактивированные минеральные порошки ГОСТ 32761-2014, получаемые путем измельчения карбонатных горных пород - известняков, доломитов, доломитизированных известняков, известняков-ракушечников. Кроме того, в качестве минеральных порошков используют порошковые отходы промышленности: пыль уноса цементных заводов, золу уноса и золошлаковые смеси ТЭС, отходы асбошиферного производства, ферро пыль, флотохвосты и пр.

Зерновые составы применяемого минерального порошка представлены в табл. 4.

Таблица 4– Зерновые составы минерального порошка

Остатки	Содержание, % частиц на ситах с размером отверстий, мм		
	2	0,125	0,063
Полный остаток	0	3,00	16,00
Полные проходы	100	97,00	84,00

ВЫВОД: Зерновые составы минерального порошка соответствуют требованиям ГОСТ 32761-2014.

4.4 Битум

Для приготовления асфальтобетонных смесей применяют вязкие нефтяные дорожные битумы.

Марку вязкого битума выбирают в зависимости от вида асфальтобетона, климатических условий района строительства.

Физико-механические показатели битума представлены в таблице 5.

Наименование показателей	Фактический результат	Требования ГОСТ 33133-2014 для марки БНД 100/130
Глубина проникания иглы, 0,1 мм при +25°C	110	От 101 до 130
Температура размягчения по кольцу и шару, °C	46	Не ниже 45
Растяжимость, 0°C, см	5,1	Не ниже 4,0
Температура вспышки, °C	284	Не ниже 230
Температура хрупкости, °C	-22	Не ниже -20
Изменение температуры размягчения после старения, °C	5	Не более 7
Изменение массы образца после старения, °C	0,12	Не более 0,7

Вывод; Исследуемый битум по своим физико-механическим свойствам соответствует требованиям ГОСТ 33133-2014 для марки БНД 100/130.

5. ТЕХНИЧЕСКИЕ ТРЕБОВАНИЯ К АСФАЛЬТОБЕТОННЫМ СМЕСЯМ

5.1 Основные показатели и характеристики

1. Смеси должны соответствовать требованиям настоящего стандарта и изготавливаться по технологическому регламенту, утвержденному предприятием-изготовителем.

2. Зерновые составы минеральной части смесей приведены в таблицах 6-8:

Таблица 6

Размер сита, мм	Проход через сито, % по массе, для типов смесей								
	A32O _T	A22O _T	A16O _T	A32O _H	A22O _H	A16O _H	A32O _Л	A22O _Л	A16O _Л
45,0	100	-	-	100	-	-	100	-	-
31,5	От 90 до 100	100	-	От 90 до 100	100	-	От 90 до 100	100	-
22,4	От 75 до 90	От 90 до 100	100	От 75 до 90	От 90 до 100	100	От 75 до 90	От 90 до 100	100
16,0	-	От 75 до 90	От 90 до 100	-	От 75 до 90	От 90 до 100	-	От 75 до 90	От 90 до 100
11,2	-	-	От 75 до 90	-	-	От 75 до 90	-	-	От 75 до 90
4,0	От 32 до 55	От 32 до 55	От 32 до 55	От 32 до 55	От 32 до 55	От 32 до 55	От 47 до 70	От 47 до 70	От 47 до 70
2,0	От 20 до 40	От 20 до 40	От 20 до 40	От 20 до 40	От 20 до 40	От 20 до 40	От 35 до 60	От 35 до 60	От 35 до 60
0,125	От 4 до 14	От 4 до 14	От 4 до 14	От 4 до 14	От 4 до 14	От 4 до 14	От 4 до 17	От 4 до 17	От 4 до 17
0,063	От 2 до 9	От 2 до 9	От 2 до 9	От 2 до 9	От 2 до 9	От 2 до 9	От 2 до 10	От 2 до 10	От 2 до 10

Таблица 7

Размер сита, мм	Проход через сито, % по массе, для типов смесей											
	A32H _T	A22H _T	A16H _T	A32H _H	A22H _H	A16H _H	A11H _H	A22H _Л	A16H _Л	A11H _Л	A8H _Л	A5H _Л
45,0	100	-	-	100	-	-	-	-	-	-	-	-
31,5	От 90 до 100	100	-	От 90 до 100	100	-	-	100	-	-	-	-
22,4	От 75 до 90	От 90 до 100	100	От 75 до 90	От 90 до 100	100	-	От 90 до 100	100	-	-	-
16,0	-	От 60 до 80	От 90 до 100	-	От 60 до 80	От 90 до 100	100	От 65 до 85	От 90 до 100	100	-	-
11,2	-	-	От 65 до 80	-	-	От 60 до 80	От 90 до 100	-	От 65 до 85	От 90 до 100	100	-
8,0	-	-	-	-	-	-	От 60 до 80	-	-	От 65 до 85	От 90 до 100	100
4,0	От 32 до 50	От 32 до 50	От 32 до 50	От 32 до 55	От 32 до 55	От 32 до 55	От 37 до 60	От 37 до 60	От 37 до 60	От 42 до 65	От 52 до 75	От 62 до 85
2,0	От 20 до 35	От 20 до 35	От 20 до 35	От 20 до 40	От 20 до 40	От 20 до 40	От 25 до 50	От 25 до 45	От 25 до 45	От 30 до 55	От 40 до 65	От 55 до 70
0,125	От 5 до 10	От 5 до 10	От 5 до 10	От 5 до 15	От 5 до 15	От 5 до 15	От 5 до 18	От 5 до 18	От 5 до 18	От 5 до 18	От 8 до 22	От 9 до 24
0,063	От 3 до 8	От 3 до 8	От 3 до 8	От 3 до 8	От 3 до 8	От 3 до 8	От 3 до 8	От 3 до 10	От 3 до 10	От 3 до 10	От 6 до 12	От 6 до 14

Таблица 8

Размер сита, мм	Проход через сито, % по массе, для типов смесей										
	A22B _T	A16B _T	A11B _T	A22B _H	A16B _H	A11B _H	A8B _H	A16B _Л	A11B _Л	A8B _Л	A5B _Л
31,5	100	-	-	100	-	-	-	-	-	-	-
22,4	От 90 до 100	100	-	От 90 до 100	100	-	-	100	-	-	-
16,0	От 70 до 85	От 90 до 100	100	От 70 до 85	От 90 до 100	100	-	От 90 до 100	100	-	-
11,2	-	От 70 до 85	От 90 до 100	-	От 70 до 85	От 90 до 100	100	От 70 до 90	От 90 до 100	100	-
8,0	-	-	От 70 до 85	-	-	От 70 до 85	От 90 до 100	-	От 70 до 90	От 90 до 100	100
5,6	-	-	-	-	-	-	От 70 до 85	-	-	От 70 до 90	От 90 до 100
4,0	От 37 до 58	От 37 до 58	От 37 до 58	От 37 до 58	От 37 до 58	От 44 до 63	От 52 до 75	От 47 до 70	От 47 до 70	От 52 до 75	От 62 до 85
2,0	От 20 до 35	От 25 до 40	От 25 до 40	От 25 до 40	От 25 до 40	От 30 до 45	От 35 до 50	От 35 до 55	От 35 до 55	От 35 до 60	От 40 до 65
0,125	От 7 до 15	От 7 до 17	От 7 до 17	От 7 до 17	От 7 до 20	От 8 до 20	От 8 до 20	От 8 до 20	От 8 до 22	От 8 до 22	От 9 до 24
0,063	От 5 до 9	От 5 до 9	От 5 до 9	От 5 до 10	От 5 до 10	От 6 до 12	От 6 до 12	От 6 до 12	От 6 до 12	От 6 до 12	От 6 до 14

6. ОПРЕДЕЛЕНИЕ СОСТАВА МИНЕРАЛЬНОЙ ЧАСТИ АСФАЛЬТОБЕТОНА

1. Зерновой состав минеральной части асфальтобетонной смеси заданного вида и типа должен соответствовать требованиям ГОСТ Р 58406.2-2020.

2. Подбор состава минеральной части из имеющихся компонентов (щебня или гравия, песка и минерального порошка) начинают с установления нормативных пределов содержания фракций: крупнее 4 мм (зерен щебня или гравия) и мельче 0,063 мм (тонкоизмельченных зерен минерального порошка).

3. Содержание щебня (частиц > 4мм) в смеси должно быть от 42 до 53 %. Для приготовления асфальтобетонной смеси применяется щебень двух фракций: 4-8, 8-16 мм. Необходимо подобрать оптимальное содержание щебня, песка и минерального порошка. Для этого рассмотрим три варианта составов минеральной части асфальтобетонной смеси:

Выбор оптимального зернового состава каждого варианта минеральной части осуществляют в следующем порядке:

– Проводим расчет зернового состава каждого варианта минеральной части. Для этого:

а) выражаем зерновые составы компонентов (щебня или гравия, песка, минерального порошка) в виде полных проходов на ситах, % массы;

б) Умножаем полные проходы каждого компонента на его содержание в смеси, выраженное в долях единицы массы;

в) складываем полученные полные проходы всех компонентов на каждом сите;

– Сопоставляем полученные зерновые составы каждого варианта с требуемыми пределами содержания фракций и наносим графическое изображение кривых зернового состава на графики соответствующих предельных кривых.

– Анализируя полученные результаты, отбрасываем те варианты составов, которые не укладываются в область, ограниченную данными предельными кривыми.

5. Выбираем в качестве оптимального тот вариант состава минеральной части, который имеет прохождение кривой зернового состава в заданной области с наименьшим содержанием минерального порошка.

Согласно проведенным расчетам требованиям ГОСТ 58406.2-2020 соответствует состав который плавно вписывается между стандартными предельными кривыми.

7. ОПРЕДЕЛЕНИЕ ОПТИМАЛЬНОГО СОДЕРЖАНИЯ БИТУМА В СМЕСИ

На выбранном составе минеральных заполнителей в соответствии с ГОСТ Р 58406.9 готовят три пробы смесей со следующим содержанием вяжущего: на 0,5 % менее первоначального содержания вяжущего; на 0,5 % более первоначального содержания вяжущего и на 1,0 % более первоначального содержания вяжущего (приложение А).

П р и м е ч а н и е – В случае наличия опыта работы с применяемыми исходными материалами допускается применять шаг 0,3 %.

От каждой пробы смеси с различным количеством вяжущего готовят не менее трех образцов..

У смесей с различным содержанием вяжущего определяют объемную плотность образцов в соответствии с ГОСТ Р 58401.10.

У смесей с различным содержанием вяжущего определяют максимальную плотность в соответствии с ГОСТ Р 58401.16.

Для каждой смеси определяют физические свойства.

По средним значениям G_{mb} , R_d , ПМЗ, ПНБ, показателями «разрушающая нагрузка по Маршаллу F, Н» (в случае определения) и «деформация по Маршаллу L, мм» (в случае определения) каждой из четырех смесей с одним зерновым составом, но с различным количеством вяжущего строят графики зависимости свойств от содержания вяжущего.

Методом интерполяции с точностью до 0,1 % по графическим моделям определяют оптимальное количество вяжущего, при котором асфальтобетон и щебеночно-мастичный асфальтобетон будут удовлетворять требованиям ГОСТ Р 58406.2 для асфальтобетонных смесей или ГОСТ Р 58406.1 для щебеночно-мастичных асфальтобетонных смесей по показателям R_d , ПМЗ, ПНБ (для асфальтобетонных смесей), а также показателям «стекание вяжущего» (для щебеночно-мастичных асфальтобетонных смесей), «разрушающая нагрузка по Маршаллу F, Н» и «деформация по Маршаллу L, мм».

Для определения основных показателей (физических и эксплуатационных) и дополнительных показателей (в случае их указания в проектной и/или контрактной (договорной) документации) готовят контрольную пробу смеси с определенным оптимальным количеством вяжущего и проверяют ее на соответствие требованиям, предъявляемым в ГОСТ Р 58406.2 для асфальтобетонных смесей или в ГОСТ Р 58406.1 для щебеночно-мастичных асфальтобетонных смесей.

Приложение А
(обязательное)

Методика расчета первоначального содержания битумного вяжущего в смесях

Первоначальное содержание битумного вяжущего сверх 100 % минеральной части смеси вычисляют по формуле

$$Б = \frac{2,65}{G_{аб}} \alpha, \quad (A.1)$$

где $G_{аб}$ — объемная плотность минерального заполнителя, входящего в состав смеси, г/см³, вычисляемая по формуле (A.2);

α — первоначальное содержание битумного вяжущего, %, согласно таблице А.1 (для щебеночно-мастичных асфальтобетонных смесей) и таблице А.2 (для асфальтобетонных смесей), общая объемная плотность минерального заполнителя которых для смесей составляет 2,65 г/см³.

Таблица А.1

Номинально максимальный размер зерен заполнителя в смеси, мм	α , %
22,4	5,7
16,0	5,9
11,2	6,2
8,0	6,7

Таблица А.2

Номинально максимальный размер зерен заполнителя в смеси, мм	α , %
Слой основания	
31,5	4,0
22,4	4,1
16,0	4,2
Нижний слой покрытия	
31,5	4,2
22,4	4,4
16,0	4,5
11,2	4,6
Верхний слой покрытия	
22,4	5,0
16,0	5,2
11,2	5,4
8,0	5,6
5,6	5,8

Объемную плотность минерального заполнителя $G_{аб}$, г/см³, вычисляют по формуле

$$G_{аб} = \frac{P_1 + P_2 + \dots + P_n}{\frac{P_1}{G_1} + \frac{P_2}{G_2} + \dots + \frac{P_n}{G_n}}, \quad (A.2)$$

где P_1, P_2, \dots, P_n — количество в минеральной части смеси каждого отдельного минерального заполнителя, %;
 G_1, G_2, \dots, G_n — плотности каждого отдельного минерального заполнителя, входящего в состав смеси, г/см³. Для щебня применяют среднюю плотность каждой фракции, а для песка и минерального порошка (при применении) — истинную плотность.

СПИСОК ЛИТЕРАТУРЫ

1. ГОСТ Р 58406.2-2020 Дороги автомобильные общего пользования «Смеси горячие асфальтобетонные и асфальтобетон. Технические требования»;
2. ГОСТ Р 58406.10-2020 Дороги автомобильные общего пользования «Правила проектирования»;
3. ГОСТ 32703-2014 Дороги автомобильные общего пользования «Щебень и гравий из горных пород. Технические требования»;
4. ГОСТ 32761-2014 Дороги автомобильные общего пользования «Порошок минеральный. Технические требования»;

7.4. Соответствие шкалы оценок и уровней сформированных компетенций

Уровень сформированных компетенций	Оценка	Пояснения
Высокий	отлично	<p>Теоретическое содержание курса освоено полностью, все предусмотренные программой обучения учебные задания выполнены.</p> <p>Обучающийся демонстрирует способность выполнять работы по обследованию технического состояния и испытаниям материалов.</p>
Базовый	хорошо	<p>Теоретическое содержание курса освоено полностью, все предусмотренные программой обучения учебные задания выполнены с незначительными замечаниями.</p> <p>Обучающийся способен участвовать в работах по и испытаниям материалов и конструкций автомобильных дорог и транспортных сооружений</p>
Пороговый	удовлетворительно	<p>Теоретическое содержание курса освоено частично, большинство предусмотренных программой обучения учебных заданий выполнено, в них имеются ошибки.</p> <p>Обучающийся может под руководством может участвовать в работах по обследованию технического состояния и испытаниям материалов.</p>
Низкий	неудовлетворительно	<p>Теоретическое содержание курса не освоено, большинство предусмотренных программой обучения учебных заданий либо не выполнены, либо содержат грубые ошибки; дополнительная самостоятельная работа над материалом не привела к какому-либо значительному повышению качества выполнения учебных заданий.</p> <p>Обучающийся не способен участвовать в работах по по обследованию технического состояния и испытаниям материалов.</p>

8. Методические указания для самостоятельной работы обучающихся

Самостоятельная работа – планируемая учебная, учебно-исследовательская, научно-исследовательская работа студентов, выполняемая во внеаудиторное (аудиторное) время по заданию и при методическом руководстве преподавателя, но без его непосредственного участия (при частичном непосредственном участии преподавателя, оставляющем ведущую роль в контроле за работой студентов).

Самостоятельная работа студентов в вузе является важным видом их учебной и научной деятельности. Самостоятельная работа играет значительную роль в рейтинговой технологии обучения. Поэтому самостоятельная работа должна стать эффективной и целенаправленной работой студентов.

Формы самостоятельной работы бакалавров разнообразны. Они включают в себя:

- изучение и систематизацию официальных государственных документов: законов, постановлений, указов, нормативно-инструкционных и справочных материалов с использованием информационно-поисковых систем «Консультант Плюс», «Гарант», глобальной сети «Интернет»;
- изучение учебной, научной и методической литературы, материалов периодических изданий с привлечением электронных средств официальной, статистической, периодической и научной информации;
- создание презентаций, докладов по выполняемому проекту;
- участие в работе конференций, комплексных научных исследованиях;
- написание научных статей.

В процессе изучения дисциплины «Дорожное материаловедение и технология дорожно-строительных материалов» бакалаврами направления 08.03.01 *основными видами самостоятельной работы являются:*

- Подготовка к текущему контролю (опросу) по теме учебной дисциплины в соответствии с учебно-тематическим планом;
- Выполнение курсовой работы;
- Выполнение контрольной работы обучающимися заочной формы обучения;
- Подготовка к промежуточной аттестации.

Подготовка к текущему контролю (опросу) по теме учебной дисциплины в соответствии с учебно-тематическим планом предполагает подбор необходимого материала и его анализ, определение его актуальности и достаточности. Изложение материала должно быть связным, последовательным, доказательным.

Выполнение курсовой работы.

Цель курсовой работы – научить обучающихся самостоятельно определить такое соотношение компонентов (щебня или гравия, песка, минерального порошка и битума), при котором показатели свойств асфальтобетонной смеси и асфальтобетона соответствуют техническим требованиям. При выполнении курсовой работы обязательно соблюдение условий и требований, изложенных в учебно-методическом пособии: «Проектирование состава дорожного асфальтобетона»: по выполнению курсовой работы. В курсовой работе рассмотрены вопросы проектирования состава минеральной части асфальтобетона и количества органического вяжущего.

Выполнение контрольной работы обучающимися заочной формы обучения

При выполнении контрольной работы обязательно соблюдение условий и требований, изложенных в учебно-методических указаниях: Контрольная работа выполняется последовательно и должна содержать следующие разделы:

1. Определение зернового состава минеральной части асфальтобетона (щебня, песка, минерального порошка);
2. Установление типа асфальтобетона для слоя основания
3. Установление типа асфальтобетона для нижнего слоя покрытия
4. Установление типа асфальтобетона для верхнего слоя покрытия
5. Подбор состава минеральной части асфальтобетона
6. Определение оптимального содержания битума
7. Изготовление цилиндрических образцов с использованием установки Маршалла
8. Установление содержания воздушных пустот;
9. Определение водостойкость
10. Определение средней глубина колеи;

Подготовка к промежуточной аттестации

Самостоятельное выполнение *тестовых заданий* по всем разделам дисциплины сформированы в фонде оценочных средств (ФОС)

Данные тесты могут использоваться:

- бакалаврами при подготовке к зачету с оценкой в форме самопроверки знаний;
- преподавателями для проверки знаний в качестве формы промежуточного контроля на практических занятиях;
- для проверки остаточных знаний бакалавров, изучивших данный курс.

Тестовые задания рассчитаны на самостоятельную работу без использования вспомогательных материалов. То есть при их выполнении не следует пользоваться учебной и другими видами литературы.

Для выполнения тестового задания, прежде всего, следует внимательно прочитать поставленный вопрос. После ознакомления с вопросом следует приступить к прочтению предлагаемых вариантов ответа. Необходимо прочитать все варианты и в качестве ответа следует выбрать индекс (цифровое обозначение), соответствующий правильному ответу.

На выполнение теста отводится ограниченное время. Оно может варьироваться в зависимости от уровня тестируемых, сложности и объема теста. Как правило, время выполнения тестового задания определяется из расчета 45-60 секунд на один вопрос.

Содержание тестов по дисциплине ориентировано на подготовку бакалавров по основным вопросам курса. Уровень выполнения теста позволяет преподавателям судить о ходе самостоятельной работы бакалавров в межсессионный период и степени их подготовки к зачету с оценкой.

9.Перечень информационных технологий, используемых при осуществлении образовательного процесса по дисциплине

Для успешного овладения дисциплиной используются следующие информационные технологии обучения:

- при проведении лекций используются презентации материала в программе Microsoft Office (PowerPoint), выход на профессиональные сайты, использование видеоматериалов различных интернет-ресурсов.
- практические занятия по дисциплине проводятся с использованием платформы MOODLE, Справочной правовой системы «Консультант Плюс».

Практические занятия по дисциплине проводятся с использованием бумажных вариантов картографического материала.

В процессе изучения дисциплины учебными целями являются первичное восприятие учебной информации о теоретических основах и принципах работы с документами (карты, планы, схемы, регламенты), ее усвоение, запоминание, а также структурирование полученных знаний и развитие интеллектуальных умений, ориентированных на способы деятельности репродуктивного характера. Посредством использования этих интеллектуальных умений достигаются узнавание ранее усвоенного материала в новых ситуациях, применение абстрактного знания в конкретных ситуациях.

Для достижения этих целей используются в основном традиционные информативно-развивающие технологии обучения с учетом различного сочетания пассивных форм (лекция, практическое занятие, консультация, самостоятельная работа) и репродуктивных методов обучения (повествовательное изложение учебной информации, объяснительно-иллюстративное изложение) и лабораторно-практических методов обучения (выполнение расчетно-графических работ).

Университет обеспечен необходимым комплектом лицензионного программного обеспечения:

- семейство коммерческих операционных систем семейства MicrosoftWindows;
- офисный пакет приложений MicrosoftOffice;
- программная система для обнаружения текстовых заимствований в учебных и научных работах "Антиплагиат.ВУЗ";
- двух- и трёхмерная система автоматизированного проектирования и черчения AutoCAD.

10. Описание материально-технической базы, необходимой для осуществления образовательного процесса по дисциплине

Реализация учебного процесса осуществляется в специальных учебных аудиториях университета для проведения занятий лекционного типа, занятий семинарского типа, групповых и индивидуальных консультаций, текущего контроля и промежуточной аттестации. Все аудитории укомплектованы специализированной мебелью и техническими средствами обучения, служащими для представления учебной информации большой аудитории. При необходимости обучающимся предлагаются наборы демонстрационного оборудования и учебно-наглядных пособий, обеспечивающие тематические иллюстрации.

Самостоятельная работа обучающихся выполняется в специализированной аудитории, которая оборудована учебной мебелью, компьютерной техникой с возможностью подключения к сети "Интернет" и обеспечением доступа в электронную информационно-образовательную среду УГЛТУ.

Есть помещение для хранения и профилактического обслуживания учебного оборудования.

Требования к аудиториям

Наименование специальных помещений и помещений для самостоятельной работы	Оснащенность специальных помещений и помещений для самостоятельной работы
Учебная аудитория для проведения занятий лекционного и семинарского типа, групповых и индивидуальных консультаций, текущей и промежуточной аттестации.	Переносная мультимедийная установка (проектор, экран). Учебная мебель

<p>Помещение для лабораторных занятий - Лаборатория дорожно-строительных материалов.</p>	<p>Демонстрационное мультимедийное оборудование (ноутбук, экран, проектор); комплект электронных учебно-наглядных материалов (презентаций) на флеш-носителях, обеспечивающих тематические иллюстрации;</p> <p>Лабораторное оборудование: Виброплощадка лабораторная ВПЛ-1АБ, ООО “АналитПромПрибор”, г. Волгоград; Дуктилометр ДАФ-980, ООО «РНПО «Росприбор», г. Челябинск; Пенетромтр с иглой модель ПН-20Б, СКБ «Нефтехимавтоматика», г. Уфа; Аппарат для определения температуры размягчения битума КиШ-20М4, СКБ «Нефтехимавтоматика», г. Уфа; Аппарат для определения температуры хрупкости АТХ-20, СКБ «Нефтехимавтоматика», г. Уфа; стакан для вискозиметра, ; Формы для дуктилометра ДАФ-980, Аппарат автоматический для определения условной вязкости битумов ВУБ-21; Пресс гидравлический малогабаритный ПГМ-100Г4; Машина для испытания асфальтобетонных материалов ДТС 06-50/100, ООО «Тестсистемы», г. Иваново; Машина для испытания на сжатие МС-500.</p>
<p>Помещения для самостоятельной работы</p>	<p>Столы компьютерные, стулья. Персональные компьютеры. Выход в Интернет.</p>
<p>Помещение для хранения и профилактического обслуживания учебного оборудования</p>	<p>Стеллажи. Геодезическое оборудование. Картографический материал. Раздаточный материал.</p>

